

Hänsch[®]///

LED - Arbeitsscheinwerfer



Anfragen

....senden Sie bitte an folgende E-Mail-Adresse:
anfrage@fg-haensch.de

Bestellungen

....senden Sie bitte an folgende E-Mail-Adresse:
bestellung@fg-haensch.de

Helfen Sie uns, die Umwelt zu schützen:

Gern schicken wir die Rechnungen elektronisch als PDF-Datei zu.
Dazu senden Sie uns bitte eine kurze Info an:
bestellung@fg-haensch.de

Weiterführende Informationen

Produkte Polizei- und Rettungsbereich
www.fg-haensch.de



Produkte Kommunalbereich
www.fg-haensch.de



Lichtkonzept und Vorteile der LED-Arbeitsscheinwerfer	2-3
LED-Arbeitsscheinwerfer 0606	4-5
LED-Arbeitsscheinwerfer 0909	6-7
LED-Arbeitsscheinwerfer 1010	8-9
LED-Arbeitsscheinwerfer 1010 Whitepoint/Bluepoint	10-11
LED-Arbeitsscheinwerfer 1010 Sondermodelle	12-13
LED-Arbeitsscheinwerfer 1313	14-15
LED-Arbeitsscheinwerfer 1323	16-18
LED-Arbeitsscheinwerfer VL 4	19-20
LED-Arbeitsscheinwerfer VL 6	21-22
LED-Hauptscheinwerfer HL Compact	23
Sputnik Compact	24
Zubehör	25
Produktübersicht LED-Arbeitsscheinwerfer	26-27
Informationen zu Lichtkegeln	28
Informationen zur Lichtfarbe	29

Wir gewähren auf alle Arbeitsscheinwerfer 3 Jahre Garantie.

Alle Preise verstehen sich zzgl. MwSt..

Lichtkonzept

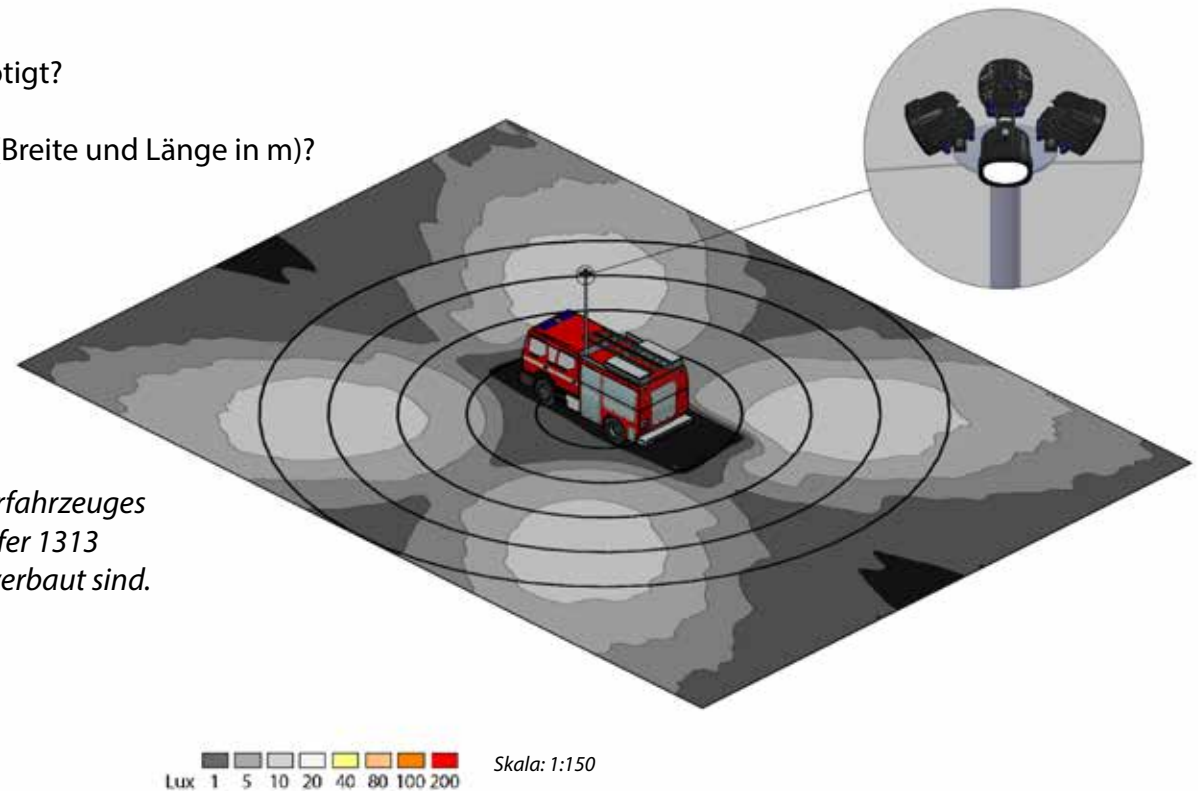
Bei der Ausstattung eines Sonderfahrzeuges mit LED-Arbeitscheinwerfern spielen unterschiedliche Faktoren eine Rolle. Dazu zählen die gute Ausleuchtung, die Leistungsstärke, die Langlebigkeit und Robustheit der LED-Arbeitscheinwerfer und natürlich auch die Kosten.

Darum erstellen wir gemeinsam mit Ihnen ein Lichtkonzept für Ihr Fahrzeug, um die optimale Ausleuchtung für Ihren Einsatzzweck zu erreichen. Durch gezielte Auswahl unterschiedlicher Lichtkegel und Modelle kann am Ende das bestmögliche Ergebnis erzielt werden, ohne dass mehr LED-Arbeitscheinwerfer als notwendig verbaut werden.

Wir stellen Ihnen folgende Fragen:

- Wo benötigen Sie Licht und wieviel Licht wird benötigt?
- Wie hoch soll der Luxwert auf xxx m Abstand sein?
- Wie groß ist die Fläche, die beleuchtet werden soll (Breite und Länge in m)?

Lichtsimation eines Feuerwehrfahrzeuges an dem 4 LED-Arbeitscheinwerfer 1313 mit symmetrischem Lichtkegel verbaut sind.



Ihre Vorteile auf einen Blick

- Enorme Leistungsstärke und spezielle Optiken lassen die maximale Lichtmenge am Boden ankommen
- EMV Zulassung nach ECE-R10
- Elektromagnetische Verträglichkeit (nach DIN EN 55025, CISPR25)
- Großflächige, freiliegende Kühlrippen lassen die Hitze ungehindert abfließen
- Integrierter Überhitzungs-, Überspannungs- und Verpolungsschutz
- LED-Technik mit langer Lebensdauer von 35.000 – 40.000 Betriebsstunden
- Temperaturbereich zwischen -40°C bis 85°C
- Unterschiedliche Lichtkegel (symmetrisch und asymmetrisch), perfekt abgestimmt auf den jeweiligen Verwendungszweck (mehr dazu auf der Seite 28)
- Eine dem Tageslicht nahezu gleiche Lichtfarbe von 5.000-6.000 Kelvin verhindert eine schnelle Ermüdung des menschlichen Auges und ermöglicht eine optimale Sicht am Einsatzort (mehr dazu auf Seite 29). Auch niedrigere Lichtfarben erhältlich.
- Salznebel und Vibrationsfestigkeit getestet:



Salznebeltest (500 Stunden sowie 168 Stunden Trockenzeit)



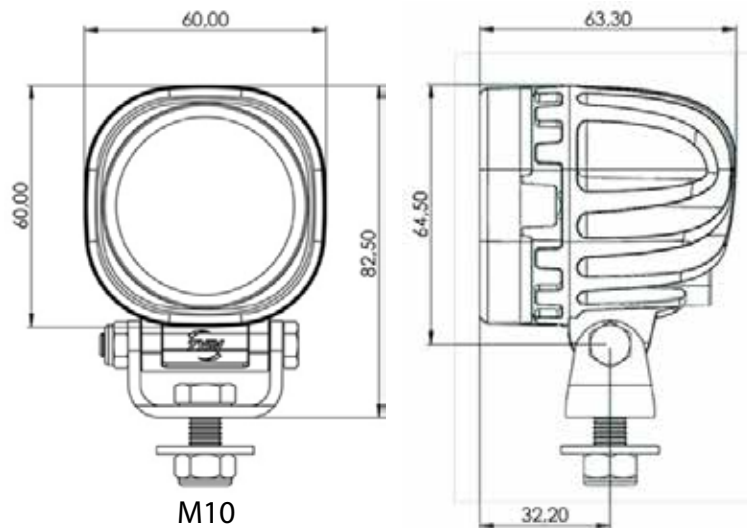
Vibrationstest

(Modelle 0606 & 0909: 5-2000 Hz, 3 Achsen, 8 G)

(Modelle 1010, 1010 Curve (Whitepoint, Bluepoint, diffus), VL4, VL6, 1313 sowie 1323: 5-2000 Hz, 3 Achsen, 10 G)

0606

Der LED-Arbeitsscheinwerfer 0606 überzeugt mit hellem Licht bei besonders kompakter Baugröße. Dieses Modell kommt zum Einsatz, wenn ein leistungsstarker Arbeitsscheinwerfer mit geringen Abmaßen erforderlich ist. Er eignet sich daher für vielfältige Anwendungsbereiche. An Großfahrzeugen der Feuerwehr wird dieser LED-Arbeitsscheinwerfer z.B. auch unter den seitlichen Rückspiegeln zum sicheren Zurücksetzen in der Garage oder in nicht ausgeleuchteten Bereichen eingesetzt. Die Variante „diffus“ verfügt über eine spezielle Linse, die für eine blendfreie und reflektionsfreie Nahfeldausleuchtung sorgt, z.B. für Fahrzeug-Achsen, Kupplungen, Stauräume und Motorinnenräume.



symmetrisch



diffus

EMV EMV getestet

Vibrationstest

IP IP6K6/ IPX9K

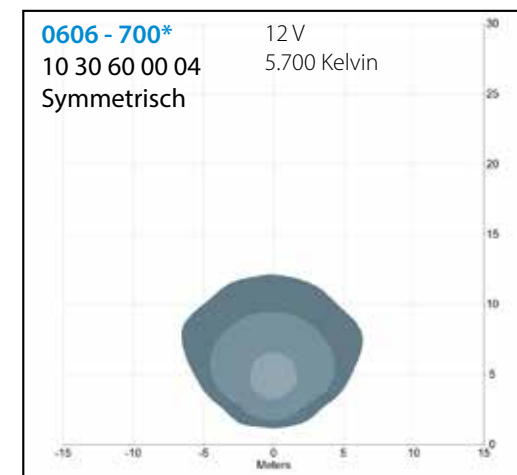
Salznebeltest

Lichtkegel	Spannung	Effektive Lumen	Anz. verbauter LEDs	Bestellnummer	Preis
symmetrisch Standardbreite	12 V	1000	1	10 30 60 00 04	113,30 €
symmetrisch Standardbreite	24 V	1000	1	10 30 60 00 03	113,30 €
diffus	12 V	diffuser Lichtkegel	1	10 30 60 00 06	113,30 €
diffus	24 V	diffuser Lichtkegel	1	10 30 60 00 05	113,30 €

Technische Daten:	
Bezeichnung:	LED-Arbeitsscheinwerfer 0606
Spannung:	9-60 V
Leistung:	13 W
Material:	Gehäuse aus Aluminiumdruckguss
Farbtemperatur:	5700 K
Stecker:	Integrierter DT04-2P
Abmessungen (HxBxT):	60 x 60 x 63,5 mm, Gesamthöhe 82,5 mm
Gewicht:	280 g
Zulassung: (Deutschland u. international)	
EMV nach DIN EN 55025, CISPR25	Klasse 4
EMV nach ECE-R10:	Folgt

Lichtkegel

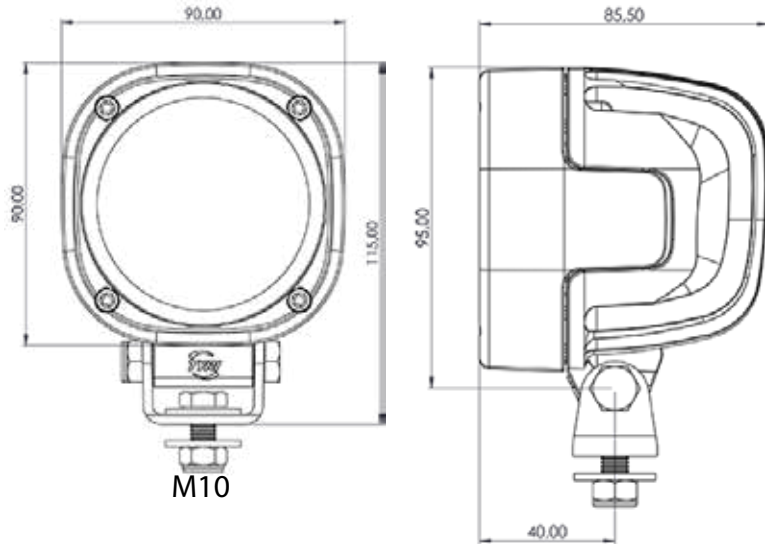
1 Lux
2 Lux
5 Lux
10 Lux
25 Lux
50 Lux



*[Modellbezeichnung] - [effektive Lumen]

0909

Der LED-Arbeitscheinwerfer 0909 ist eine kompakte und flexible Lichtlösung, die in verschiedensten Bereichen wie z.B. bei der Feuerwehr, Bau- oder Landwirtschaft eingesetzt wird. Dieses Modell ist mit symmetrischem und asymmetrischem cut-off Lichtkegel erhältlich. Die asymmetrische cut-off Variante mit 1400 lm ist als Rückfahrcheinwerfer zugelassen. An Großfahrzeugen der Feuerwehr wird dieser LED-Arbeitscheinwerfer z.B. auch unter den seitlichen Rückspiegeln zum sicheren Zurücksetzen eingesetzt. Ein asymmetrischer Lichtkegel verhindert dabei, dass der Fahrer geblendet wird.



Lichtkegel	Spannung	Effektive Lumen	Anz. verbauter LEDs	Bestellnummer	Preis
symmetrisch Standardbreite	12 V	1400	6	10 30 61 00 01	124,60 €
	24 V	1400	6	10 30 61 00 02	124,60 €
asymm. cut-off Standardbreite stehende Montage	12 V	1400	6	10 30 61 00 11*	124,60 €
	24 V	1400	6	10 30 61 00 09*	124,60 €
asymm. cut-off Standardbreite hängende Montage	12 V	1400	6	10 30 61 00 12*	124,60 €
	24 V	1400	6	10 30 61 00 10*	124,60 €
symmetrisch Standardbreite	12 V	1850	6	10 30 61 00 05	157,50 €
	24 V	1850	6	10 30 61 00 06	157,50 €
asymmetrisch Standardbreite	12 V	1850	6	10 30 61 00 07	157,50 €
	24 V	1850	6	10 30 61 00 08	157,50 €

* Diese Modelle sind als Rückfahrcheinwerfer zugelassen.

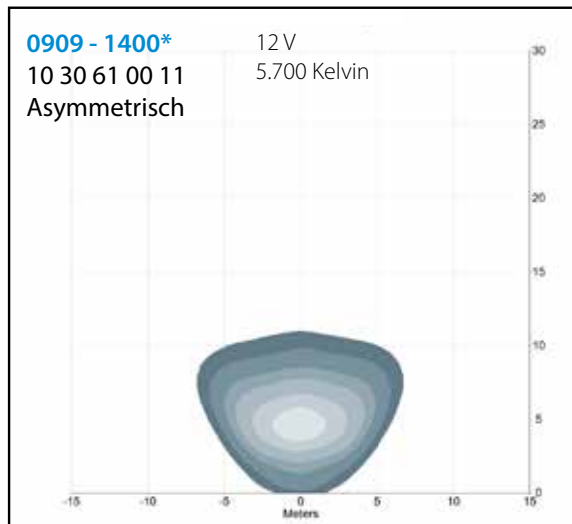
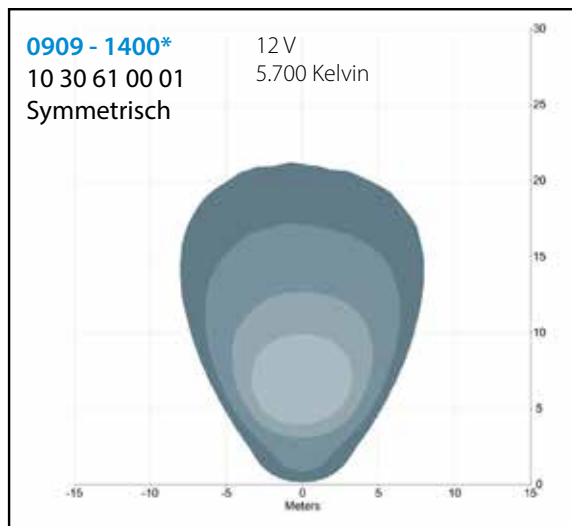
EMV EMV getestet

IP IP6K6/ IPX9K

Vibrationstest

Salznebeltest

Lichtkegel



	1 Lux
	2 Lux
	5 Lux
	10 Lux
	25 Lux
	50 Lux

*[Modellbezeichnung] - [effektive Lumen]

Technische Daten:

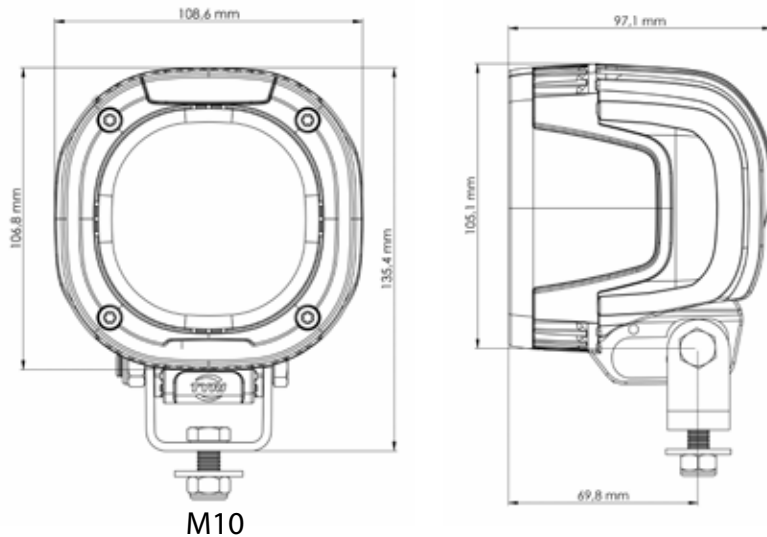
Bezeichnung:	LED-Arbeitscheinwerfer 0909
Spannung:	12 V, 24 V
Leistung:	22 W (1400 Lumen), 29 W (1850 Lumen)
Schutzart:	IP6K6/ IPX9K
Material:	Gehäuse aus Aluminiumdruckguss
Farbtemperatur:	5700 K
Stecker:	Integrierter DT04-2P
Abmessungen (HxBxT):	90 x 90 x 85,5 mm, Gesamthöhe 115 mm
Gewicht:	650 g

Zulassung: (Deutschland u. international)

EMV nach DIN EN 55025, CISPR25	Klasse 5								
EMV nach ECE-R10:	<table border="0"> <tr><td>(E5)</td><td>10R-05 257 (1850 Lumen/12 V)</td></tr> <tr><td>(E5)</td><td>10R-05 258 (1850 Lumen/24 V)</td></tr> <tr><td>(E5)</td><td>10R-05 255 (1400 Lumen/12 V)</td></tr> <tr><td>(E5)</td><td>10R-05 256 (1400 Lumen/24 V)</td></tr> </table>	(E5)	10R-05 257 (1850 Lumen/12 V)	(E5)	10R-05 258 (1850 Lumen/24 V)	(E5)	10R-05 255 (1400 Lumen/12 V)	(E5)	10R-05 256 (1400 Lumen/24 V)
(E5)	10R-05 257 (1850 Lumen/12 V)								
(E5)	10R-05 258 (1850 Lumen/24 V)								
(E5)	10R-05 255 (1400 Lumen/12 V)								
(E5)	10R-05 256 (1400 Lumen/24 V)								
Rückfahrcheinwerfer nach ECE-R23	(E5) 00 003 (1400 Lumen/12 V /24 V)								

1010

Der LED-Arbeitscheinwerfer 1010 ist ein leistungsstarker Allrounder, der z.B. zur Ausleuchtung von Einsatzstellen Anwendung findet. Im Feuerwehrbereich wird dieses Modell auch an Masten verbaut. Er ist in der Farbtemperatur von 5700 Kelvin erhältlich, die dem Tageslicht entspricht. Die Variante „diffus“ verfügt über eine spezielle Linse, die für eine blendfreie und reflektionsfreie Nahfeldausleuchtung sorgt, z.B. für Fahrzeug-Achsen, Kupplungen, Stauräume und Motorinnenräume.



Hinweis: Die Abmessungen der Variante "diffus" variieren zur Skizze.



symmetrisch



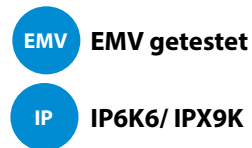
diffus



Symmetrisches Licht



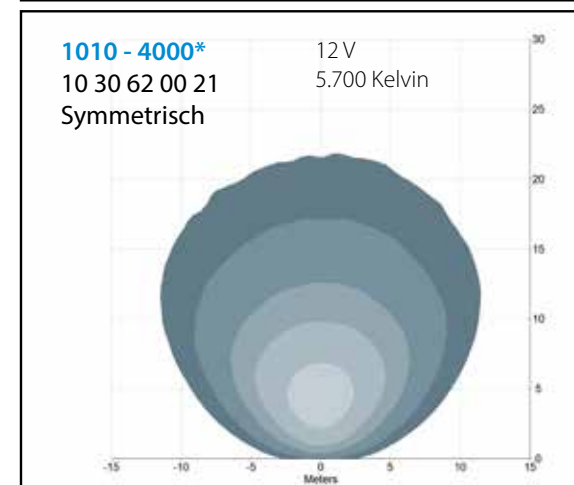
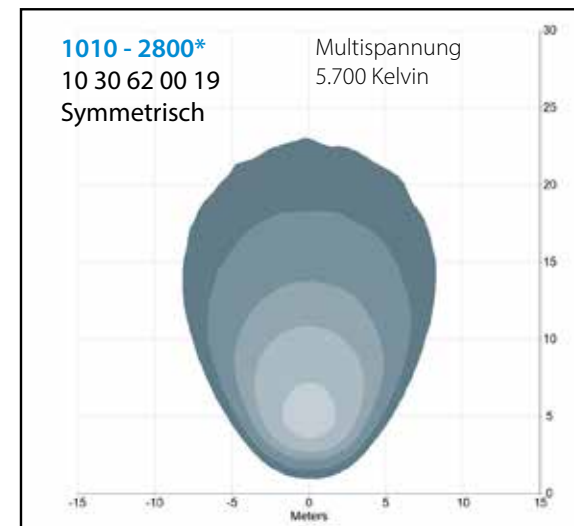
Asymmetrisches Licht



Lichtkegel

Lichtkegel	Spannung	Effektive Lumen	Anz. verbauter LEDs	Farbtemperatur	Bestellnummer	Preis
symmetrisch Standardbreite	Multi-spannung	2800	10	5700	10 30 62 00 19	214,70 €
asymmetrisch Standardbreite	Multi-spannung	2800	10	5700	10 30 62 00 20	214,70 €
symmetrisch/diffus Standardbreite	Multi-spannung	diffus	4	5700	10 30 62 00 12	113,30 €
symmetrisch Standardbreite	12 V	4000	4	5700	10 30 62 00 21	243,80 €
symmetrisch Standardbreite	24 V	4000	4	5700	10 30 62 00 22	243,80 €

Technische Daten:	
Bezeichnung:	LED-Arbeitscheinwerfer 1010
Spannung:	9-60 V, 12 V oder 24 V
Leistung:	38 W (2800 Lumen) / 50 W (4000 Lumen)
Schutzart:	IP6K6/ IPX9K
Material:	Gehäuse aus Aluminiumdruckguss
Stecker:	Integrierter DT04-2P
Abmessungen (HxBxT):	106,8 x 108,6 x 97,1 mm, Gesamthöhe 135,4 mm
Gewicht:	1150 g / Modell 1010-diffus: 915 g
Zulassung: (Deutschland u. international)	
EMV nach DIN EN 55025, CISPR25	Klasse 5
EMV nach ECE-R10:	Ⓔ 10R-05 260 (2800 Lumen/ Multispannung)
	Ⓔ 10R-05 259 (diffus/ Multispannung)
	Ⓔ 10R-05 261 (4000 Lumen/ 9-16 V)
	Ⓔ 10R-05 262 (4000 Lumen/ 18-32 V)

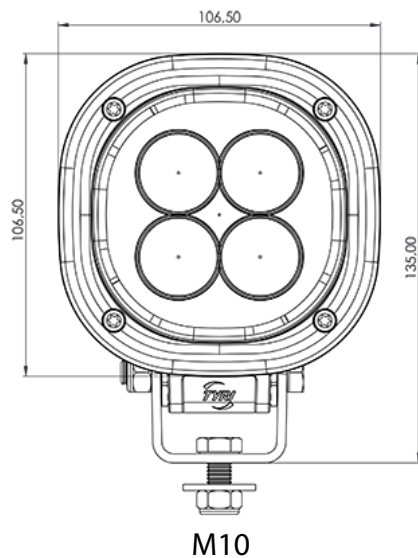


1 Lux
2 Lux
5 Lux
10 Lux
25 Lux
50 Lux

*[Modellbezeichnung] - [effektive Lumen]

1010 Whitepoint / Bluepoint

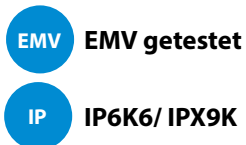
Der LED-Arbeitsscheinwerfer 1010 Whitepoint ist für Anwendungsbereiche konzipiert, in denen ein besonders hocheffektiver Arbeitsscheinwerfer für konzentriertes Licht auf größere Entfernung benötigt wird. Er eignet sich sowohl für den Anbau neben Wasserwerfern / auf Kränen, als auch für den Einsatz bei Kanalreinigungen. Die Fläche wird quadratisch ausgeleuchtet. Je größer der Abstand, desto größer die beleuchtete Fläche. (vgl. dazu Lichtkegel 1010 Whitepoint) Um z.B. Unfälle beim Fahren mit dem Gabelstapler zu vermeiden, wurde eine spezielle Variante des 1010 Whitepoint mit blauer Punktbeleuchtung entwickelt. Mit seinem konzentrierten Lichtkegel zeigt der Scheinwerfer einen blauen Punkt auf dem Boden an, der den Gabelstapler begleitet und somit dem Lagerpersonal signalisiert, dass ein Fahrzeug unterwegs ist.



Whitepoint



Bluepoint

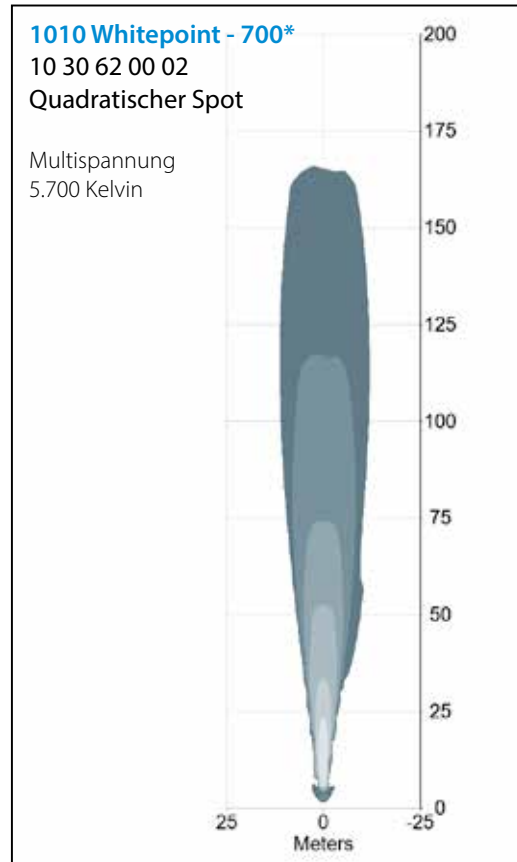


1010 Whitepoint / Bluepoint

Lichtkegel	Spannung	Effektive Lumen	Anz. verbauter LEDs	Bestellnummer	Preis
Whitepoint Standardbreite	Multi- spannung	700	4	10 30 62 00 02	169,90 €
Bluepoint blaue Punktbeleuchtung	Multi- spannung	700	4	10 30 62 00 04	119,00 €

Technische Daten:	
Bezeichnung:	LED-Arbeitsscheinwerfer 1010 Whitepoint/ Bluepoint
Spannung:	9-60 V
Leistung:	17 W
Schutzart:	IP6K6/ IPX9K
Material:	Gehäuse aus Aluminiumdruckguss
Farbtemperatur:	5700 K
Stecker:	Integrierter DT04-2P
Abmessungen (HxBxT):	106,5 x 106,5 x 82,4 mm, Gesamthöhe 135 mm
Gewicht:	920 g
Zulassung: (Deutschland u. international)	
EMV nach DIN EN 55025, CISPR25	Klasse 5
EMV nach ECE-R10:	(E5) 10R-05 259

Lichtkegel



1 Lux
2 Lux
5 Lux
10 Lux
25 Lux
50 Lux

*[Modellbezeichnung] - [effektive Lumen]

Sondermodelle



1010

Abb. ähnlich

Der bewährte 1010 Arbeitsscheinwerfer ist jetzt auch mit folgender Zusatzausstattung erhältlich:

- Praktischer Handgriff
 - Magnetfuß
 - Spiralkabel mit Universalstecker für den Zigarettenanzünder
- (Nähere Informationen zum Arbeitsscheinwerfer finden Sie auf Seite 8.)

Lichtkegel	Spannung	Effektive Lumen	Anz. verbauter LEDs	Bestellnummer	Preis
symmetrisch Standardbreite	Multi- spannung	2800	10	10 30 62 00 23	265,60 €



**1010
Whitepoint**

Der bewährte 1010 Whitepoint Arbeitsscheinwerfer ist jetzt auch mit folgender Zusatzausstattung erhältlich:

- Praktischer Handgriff
 - Magnetfuß
 - Spiralkabel mit Universalstecker für den Zigarettenanzünder
- (Nähere Informationen zum Arbeitsscheinwerfer finden Sie auf Seite 10.)

Lichtkegel	Spannung	Effektive Lumen	Anz. verbauter LEDs	Bestellnummer	Preis
Whitepoint quadratischer Spot	Multi- spannung	700	4	10 30 62 00 06	223,40 €

EMV EMV getestet

Vibrationstest

IP IP6K6/ IPX9K

Salznebeltest



**1010
Highbeam**

Dieser LED-Arbeitsscheinwerfer wurde speziell für Fahrzeuge im Onroad- und Offroad-Einsatz entwickelt, bei denen eine perfekte Weitausleuchtung notwendig ist. Er eignet sich für PKW, Geländefahrzeuge sowie Sprinter.

Lichtkegel	Spannung	Effektive Lumen	Anz. verbauter LEDs	Bestellnummer	Preis
Spot	9-16 V	2100	6	10 30 62 00 18	225,50 €



1010 IR

Der 1010 IR LED-Arbeitsscheinwerfer ist aufgrund des Infrarotlichtes eine leistungsstarke und zuverlässige Ergänzung zu Nachtsichtkameras oder IR-Detektoren. Er verbessert die Nachtsichtfunktionen und ist für 850 nm konfiguriert.

Lichtkegel	Spannung	Bestellnummer	Preis
Infrarot-Ausleuchtung	Multi-spannung	10 30 62 00 17	280,40 €

Technische Daten:		
Bezeichnung:	LED-Arbeitsscheinwerfer 1010 Highbeam	LED-Arbeitsscheinwerfer 1010 IR
Spannung:	12 V	9-60 V
Leistung:	28 W	14 W
Schutzart:	IP6K6/ IPX9K	IP6K6/ IPX9K
Material:	Gehäuse aus Aluminiumdruckguss	Gehäuse aus Aluminiumdruckguss
Farbtemperatur:	5700 K	
Stecker:	Integrierter DT04-2P	Integrierter DT04-2P
Abmessungen (HxBxT):	106,5 x 106,5 x 82,4 mm. Gesamthöhe 135,4 mm	106,8 x 106,8 x 97,10 mm. Gesamthöhe 135,4 mm
Gewicht:	900 g	1150 g

EMV EMV getestet

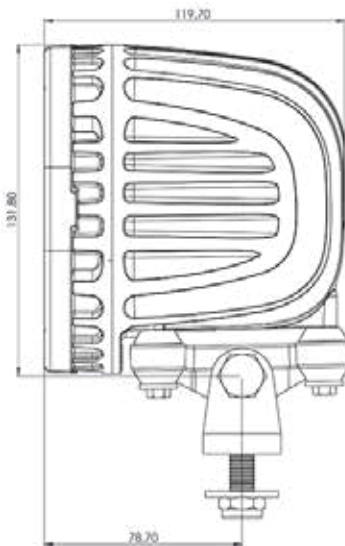
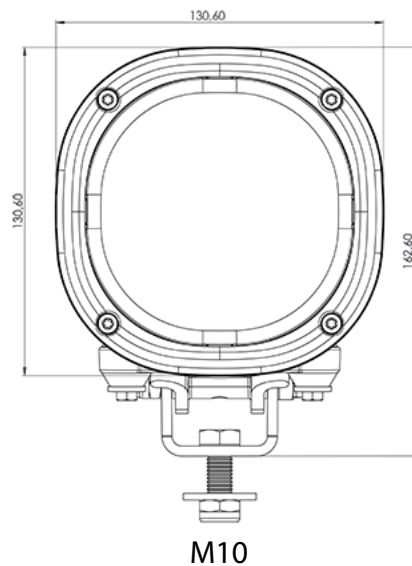
Vibrationstest

IP IP6K6/ IPX9K

Salznebeltest

1313

Das Modell 1313 ist ein leistungsstarker LED-Arbeitsscheinwerfer für den Einsatz auf dem Feuerwehrmast oder an Großfahrzeugen. Aufgrund der extra Vibrationsdämpfung und einem besonders strapazierfähigen Gehäuse zeichnet sich das Produkt durch Robustheit und Langlebigkeit aus. Dieser große Allrounder ist mit symmetrischem oder asymmetrischem Lichtkegel erhältlich und kann damit zur Ausleuchtung der Umgebung oder zur gezielten Beleuchtung einer Einsatzstelle am Boden eingesetzt werden.



EMV EMV getestet

IP IP6K6/ IPX9K

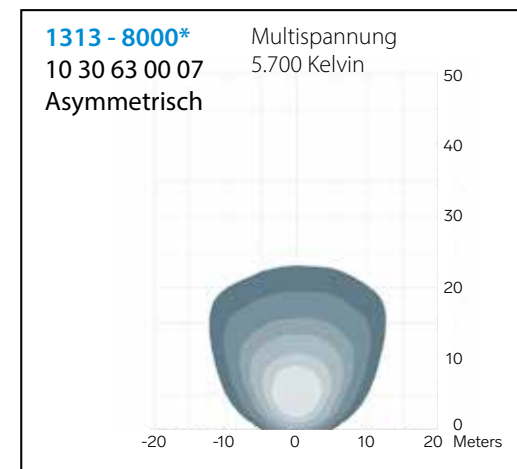
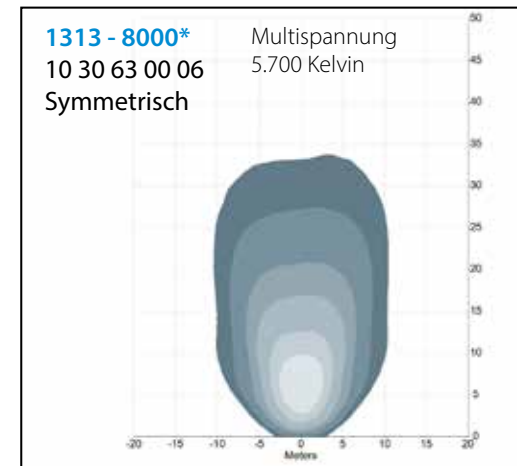
 **Vibrationstest**

 **Salznebeltest**



Lichtkegel

Lichtkegel	Spannung	Effektive Lumen	Anz. verbauter LEDs	Bestellnummer	Preis
symmetrisch Standardbreite	Multi- spannung	8000	7	10 30 63 00 06	537,20 €
asymmetrisch Standardbreite	Multi- spannung	8000	7	10 30 63 00 07	537,20 €



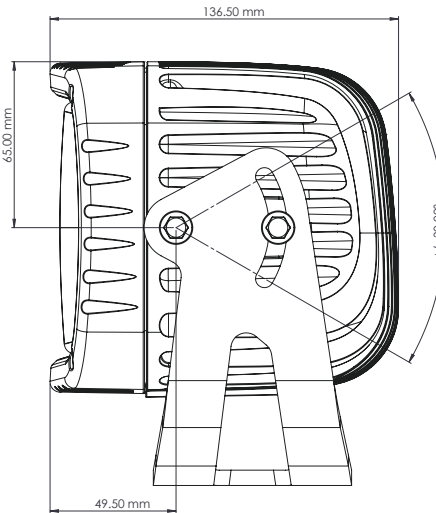
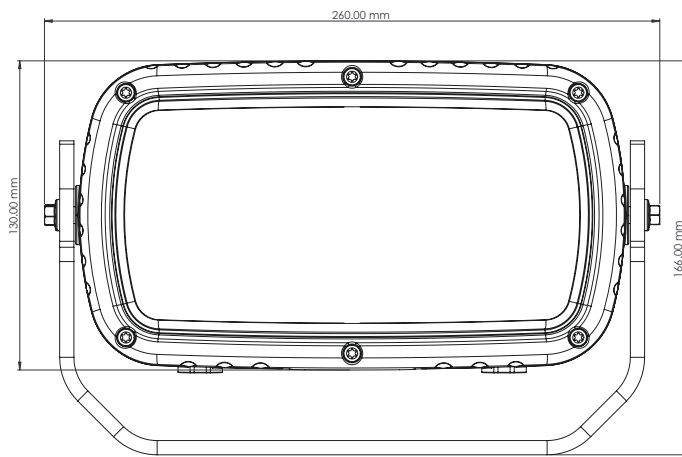
1 Lux
2 Lux
5 Lux
10 Lux
25 Lux
50 Lux

*[Modellbezeichnung] - [effektive Lumen]

Technische Daten:	
Bezeichnung:	LED-Arbeitscheinwerfer 1313
Spannung:	9-60 V
Leistung:	82 W
Schutzart:	IP6K6/ IPX9K
Material:	Gehäuse aus Aluminiumdruckguss
Farbtemperatur:	5700 K
Stecker:	Integrierter DT04-2P
Abmessungen (HxBxT):	130,6 x 130,6 x 119,7 mm. Gesamthöhe 162,6 mm
Gewicht:	2300 g
Zulassung: (Deutschland u. international)	
EMV nach DIN EN 55025, CISPR25	Klasse 4
EMV nach ECE-R10:	10R-05 263

1323

Das Modell 1323 ist ein leistungsstarker LED-Arbeitsscheinwerfer für den Einsatz auf dem Feuerwehrmast oder an Großfahrzeugen. Aufgrund einem besonders strapazierfähigen Gehäuse zeichnet sich dieses Produkt durch Robustheit und Langlebigkeit aus. Dieser große Allrounder ist mit symmetrischem Lichtkegel erhältlich und kann damit zur Ausleuchtung der Umgebung verwendet werden. Die vertikale Ausrichtung lässt sich in einem Winkelbereich von 30° verstellen.



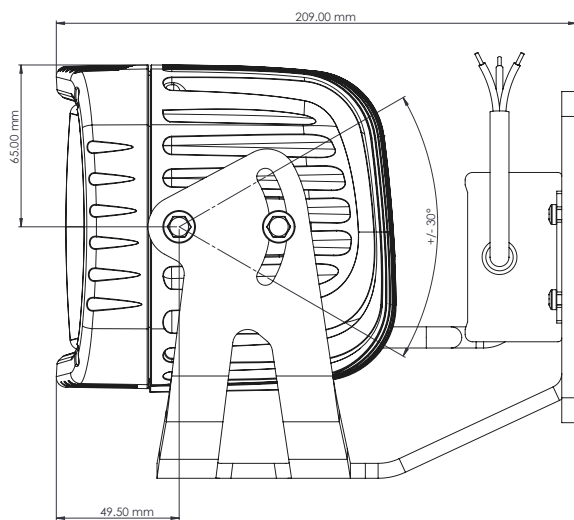
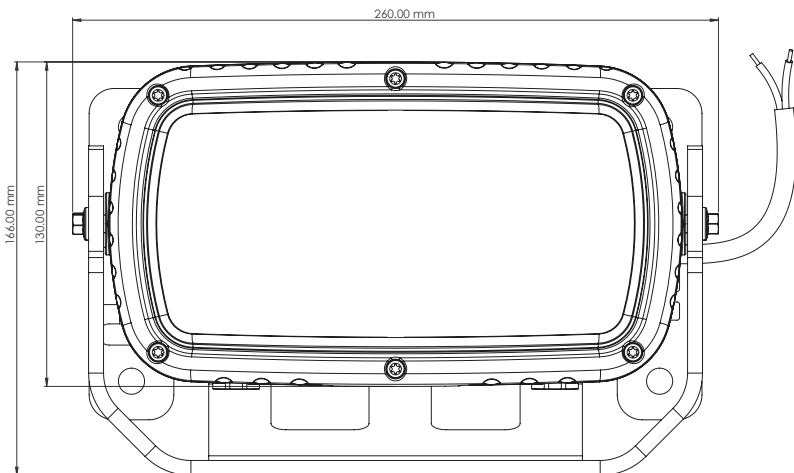
1323 - 24 V



Symmetrisches Licht



1323 AC



1323 - 230 V AC



Symmetrisches Licht

EMV EMV getestet

Vibrationstest

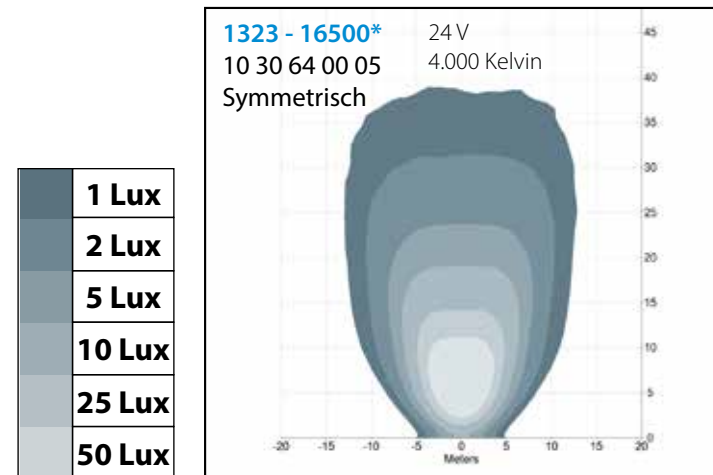
IP IP6K6/ IPX9K

Salznebeltest

Lichtkegel	Spannung	Effektive Lumen	Anz. verbauter LEDs	Bestellnummer	Preis
symmetrisch Standardbreite	230 V	13500	12	10 30 64 00 02	1.025,20 €
symmetrisch Standardbreite	24 V	16500	12	10 30 64 00 05	887,60 €

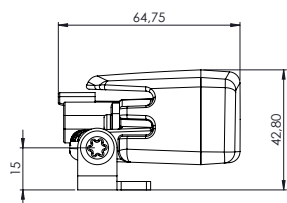
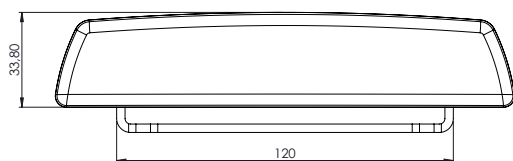
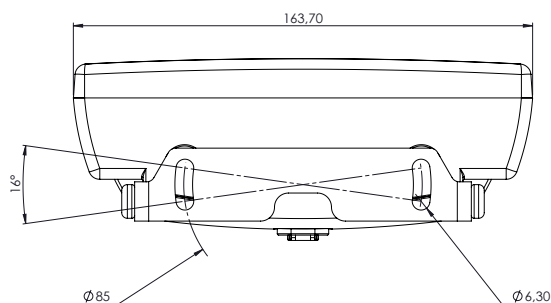
Technische Daten:	
Bezeichnung:	LED-Arbeitsscheinwerfer 1323
Spannung:	24 V; 230 V
Leistung:	150 W
Schutzart:	IP6K6/ IPX9K
Material:	Gehäuse aus Aluminiumdruckguss
Farbtemperatur:	4000 K
Stecker:	Integrierter DT04-2P
Abmessungen (HxBxT):	130 x 260 x 136,5 mm, Gesamthöhe 148 mm (230 V) 130 x 260 x 209 mm, Gesamthöhe 166 mm (24 V)
Gewicht:	7200 g (230 V) / 4700 g (24 V)
Zulassung: (Deutschland u. international)	
EMV nach DIN EN 55025, CISPR25	Klasse 4
EMV nach ECE-R10:	(E5) 10R-05 264

Lichtkegel



*[Modellbezeichnung] - [effektive Lumen]

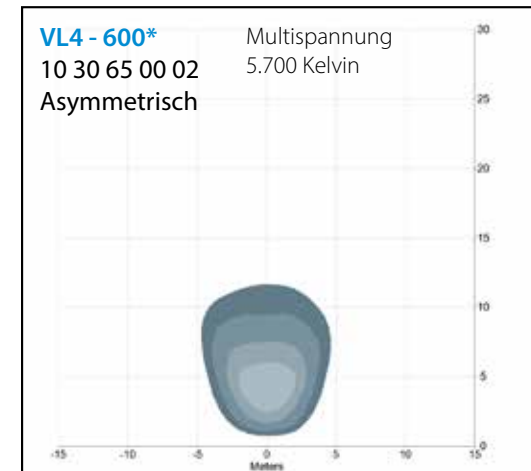
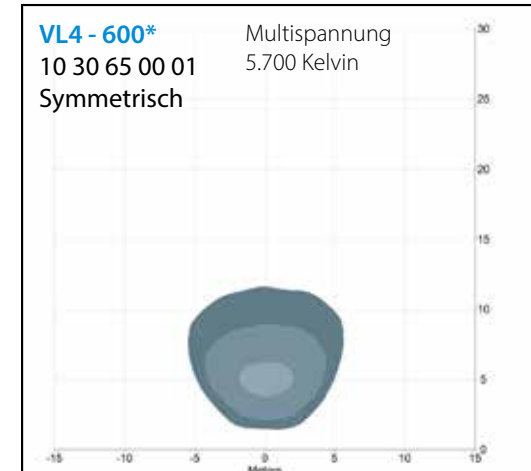
Der LED-Arbeitscheinwerfer VL 4 überzeugt durch seine kompakte und flache Bauweise. Dieses Modell ist mit symmetrischem und asymmetrischem Lichtkegel erhältlich und wird mit einer entsprechenden Halterung ausgeliefert. Er eignet sich für die Anbringung außen am Fahrzeug oder auch zur Ausleuchtung des Fahrzeuginnenraums. Dieser Scheinwerfer ist auch zur Montage am universellen Kunststoffstützfuß der DBS 5000 geeignet. So kann eine Umfeldbeleuchtung ohne zusätzliche Dachbohrung realisiert werden.



Lichtkegel	Spannung	Effektive Lumen	Anz. verbauter LEDs	Bestellnummer	Preis
symmetrisch Standardbreite z.B. als Umfeldbeleuchtung	Multi- spannung	600	4	10 30 65 00 01	119,00 €
asymmetrisch Standardbreite für Unterdach-Montage	Multi- spannung	600	4	10 30 65 00 02	119,00 €

Technische Daten:	
Bezeichnung:	LED-Arbeitsscheinwerfer VL4
Spannung:	9-60 V
Leistung:	15 W
Schutzart:	IP6K6/ IPX9K
Material:	Gehäuse aus Aluminiumdruckguss
Farbtemperatur:	5700 K
Stecker:	Integrierter DT04-2P
Abmessungen (HxBxT):	33,9 x 163,6 x 69,8 mm, Gesamthöhe 42,8 mm
Gewicht:	358 g
Zulassung: (Deutschland u. international)	
EMV nach DIN EN 55025, CISPR25	Klasse 3
EMV nach ECE-R10:	Ⓔ 10R-05 265

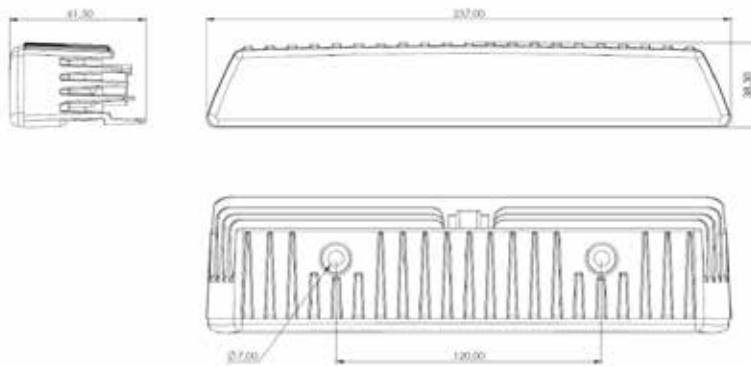
Lichtkegel



1 Lux
2 Lux
5 Lux
10 Lux
25 Lux
50 Lux

*[Modellbezeichnung] - [effektive Lumen]

Der LED-Arbeitsscheinwerfer VL 6 überzeugt durch seine kompakte und flache Bauweise. Dieses Modell ist mit symmetrischem und asymmetrischem Lichtkegel erhältlich. Er eignet sich für die Anbringung außen am Fahrzeug oder auch zur Ausleuchtung des Ladungsraumes.



EMV EMV getestet

IP IP6K6/ IPX9K

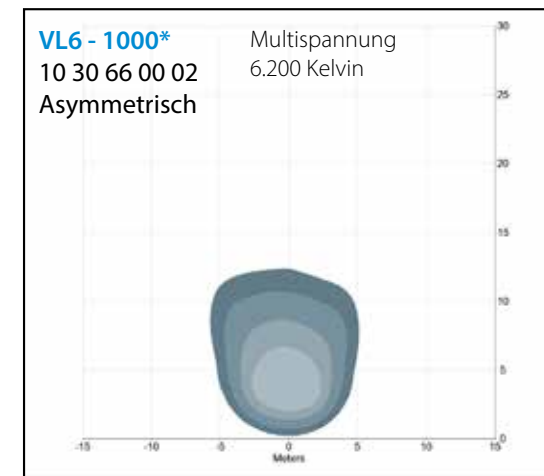
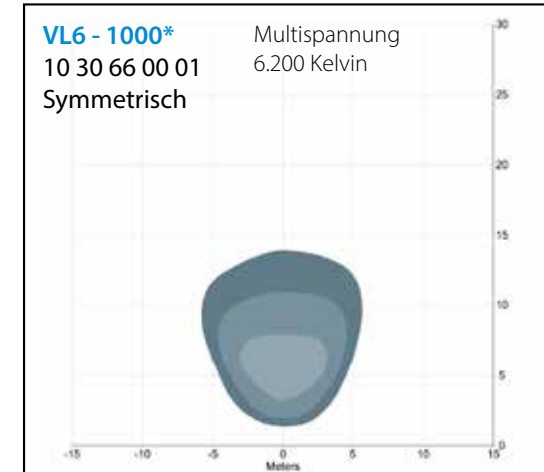
Vibrationstest

Salznebeltest

VL6

Lichtkegel	Spannung	Effektive Lumen	Anz. verbauter LEDs	Bestellnummer	Preis
symmetrisch Standardbreite	Multi- spannung	1000	6	10 30 66 00 01	158,60 €
asymmetrisch Standardbreite für Unterdach-Montage	Multi- spannung	1000	6	10 30 66 00 02	158,60 €
asymmetrisch Standardbreite für Aufdach-Montage	Multi- spannung	1000	6	10 30 66 00 03	158,60 €

Lichtkegel



1 Lux
2 Lux
5 Lux
10 Lux
25 Lux
50 Lux

*[Modellbezeichnung] - [effektive Lumen]

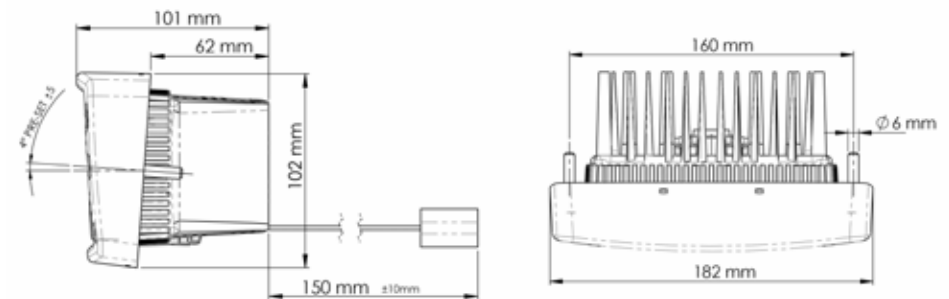
Technische Daten:	
Bezeichnung:	LED-Arbeitsscheinwerfer VL6
Spannung:	9-60 V
Leistung:	24 W
Schutzart:	IP6K6/ IPX9K
Material:	Gehäuse aus Aluminiumdruckguss
Farbtemperatur:	6200 K
Stecker:	Integrierter DT04-2P
Abmessungen (HxBxT):	38,3 x 237 x 61,5 mm, Gesamthöhe 38,3 mm
Gewicht:	550 g
Zulassung: (Deutschland u. international)	
EMV nach DIN EN 55025, CISPR25	Klasse 4
EMV nach ECE-R10:	ES 10R-05 286

HL Compact

Der HL Compact LED-Hauptscheinwerfer ist so konzipiert, dass ein versenkter und somit platzsparender Einbau möglich ist. Als moderner Ersatz für Halogenhauptscheinwerfer findet er vorrangig Anwendung an langsam fahrenden und stark vibrierenden Fahrzeugen wie z.B. Baggern, Zugmaschinen, Radladern und Muldenkippern.

Technische Daten:	
Bezeichnung:	LED-Hauptscheinwerfer HL Compact
Spannung:	24 VDC
Schutzart:	IP6K6/ IPX9K
Material:	Gehäuse aus Aluminiumdruckguss
Stecker:	150 mm Kabel mit Deutsch DT, 6 Pins
Abmessungen (HxBxT):	182 x 102 x 101 mm
Gewicht:	1.150 g
Zulassung: (Deutschland u. international)	
EMV nach DIN EN 55025, CISPR25	Klasse 4
EMV nach ECE-R10:	(E5) 10R-05 359
Positionslicht nach ECE-R7:	(E5) 02787/02788
Tagfahrlicht nach ECE-R87:	(E5) 0001/0002
Abblend-/Fernlicht nach ECE-R112	(E5) 01002/01003/01004

Lichtkegel	Spannung	Effektive Lumen	Bestellnummer	Preis
symmetrisch (Fahrerseite) Standardbreite	24 V	700 (Abblendlicht)	10 30 67 00 01	543,60 €
symmetrisch (Beifahrerseite) Standardbreite		1500 (Fernlicht)	10 30 67 00 02	543,60 €



EMV EMV getestet

Vibrationstest

IP IP6K6/ IPX9K

Salznebeltest

Sputnik Compact

Die Sputnik Compact verfügt über modernste Lichttechnik. Die Lichtscheibe und die darin integrierten Optiken der LEDs garantieren maximale Lichtleistung und einen großen Abstrahlwinkel. Der kleine Alleskönner Sputnik Compact bietet zahlreiche variable Einsatzmöglichkeiten. Als Arbeitsscheinwerfer ist er erhältlich mit 0° oder 0°-24° Abstrahlwinkel (weißes Dauerlicht) sowie wahlweise mit Aufbau- oder Einbaugehäuse.

Variantenübersicht:

Aufbaugehäuse



Einbaugehäuse



WEITERE VARIANTEN:

- Heckwarnsystem nach §52 Abs.11 StVZO zur Absicherung eines stehenden Fahrzeuges mit Blaulicht nach hinten (gelb)
- Rückwärts-Warnsystem nach §53a Abs.3 StVZO (gelb)
- Fahrtrichtungsanzeiger/Blinker und Warnblinker (gelb)
- Schluss- und Bremslicht (rot)
- Nebelschlussleuchte (rot)

Variante	Abstrahlwinkel	Anz. verbauter LEDs	Bestellnummer	Preis pro Leuchtenkörper
Einbaugehäuse (mit Kunststoffklammer)	0°	4	40 30 20 50 01	149,00 €
Einbaugehäuse (mit Kunststoffklammer)	0° - 24°	4	40 30 20 50 03	149,00 €
Aufbaugehäuse	0°	4	40 30 20 50 04	149,00 €
Aufbaugehäuse	0° - 24°	4	40 30 20 50 02	149,00 €

Technische Daten:	
Gehäuse:	Zinkdruckguss beschichtet
Streuscheibe:	PC
Blitzfolge:	Dauerlicht
Schutzklasse:	IP6K5
Spannung:	9-32 V
mittl. Stromaufnahme:	0,5 A bei 12 V 0,3 A bei 24 V
Dauerlicht:	0,55 A bei 12 V 0,34 A bei 24 V
Zulassung: (Deutschland und international)	
EMV nach ECE-R10:	Ⓔ10R-04 7591

Zur Anbringung der Scheinwerfer mit Stativaufnahme haben wir verschiedene Aufsteckrohre zur Montage am Fahrzeug im Sortiment. Hierüber kann auch die Stromversorgung der Scheinwerfer bereitgestellt werden. Gerne beraten wir Sie und finden gemeinsam die optimale Lösung für Ihr Fahrzeug und Ihren Anwendungszweck.

Akku

vorrangig für Modelle mit Haltegriff und Magnet

Spannung: 12 V
Ladezeit: 1,5 h
Betriebszeit: (bei Modell 1010): 1 h
Max. Stromentnahme: 2 A
Lieferumfang: Akku, Ladegerät,
Euro-Netzkabel



Bestellnummer	Preis
40 30 62 00 03	129,80 €

Haltegriff

für Modelle 1010

Mit diesem optionalen Zubehör können Sie die Modellreihe 1010 nachträglich zu einem Scheinwerfer mit Haltegriff umbauen.



Bestellnummer	Preis
40 30 62 00 01	18,00 €

Halter Spiegelstange

für Modelle 0909

Halterung zur Montage an Spiegelstangen mit Durchmesser von 15 mm - 28 mm
Drehbarkeit von 360°
Neigungswinkel verstellbar



Bestellnummer	Preis
40 30 62 00 14	24,60 €

Stativsockel (für 0606 - 1313)

nach DIN 14640

Der Stativsockel ermöglicht die Montage auf genormten Zapfen nach DIN14640.



Bestellnummer	Preis
40 30 62 00 07	63,80 €

Spiralkabel (1,60 m Basislänge)

mit Universalstecker für ASW

Das Spiralkabel erlaubt die Spannungsversorgung der Scheinwerfer über den Zigarettenanzünder des Fahrzeugs.



Bestellnummer	Preis
40 30 62 00 02	24,40 €

Halter Rohrstützenbefestigung

für Modelle 1010

Halter für Arbeitsscheinwerfer der Modellreihe 1010 zur Montage auf Rohrstützen nach DIN14640. Die Stromversorgung des ASW erfolgt über den integrierten Deutsch-Stecker.



Bestellnummer	Preis
40 30 62 00 12	40,40 €

Produktübersicht

Artikelnummer	Lumen	Spannung			Technische Daten			Lichtkegel	Halterung	Preis	
	effektive Lumen	Multi- spannung 9-60 V DC	12 V DC	24 V DC	230 V AC	Farbtem- peratur (Kelvin)	Anzahl LEDs				EMV-Klasse DIN EN55025
Typ 0606											
10 30 60 00 04	1000		x			5700	1	4	symmetrisch, Standardbreite	Standard - M10	113,30 €
10 30 60 00 03	1000			x		5700	1	4	symmetrisch, Standardbreite	Standard - M10	113,30 €
10 30 60 00 06	diffuser Lichtkegel		x			5700	1	4	diffus	Standard - M10	113,30 €
10 30 60 00 05	diffuser Lichtkegel			x		5700	1	4	diffus	Standard - M10	113,30 €
Typ 0909											
10 30 61 00 01	1400		x			5700	6	5	symmetrisch, Standardbreite	Standard - M10	124,60 €
10 30 61 00 02	1400			x		5700	6	5	symmetrisch, Standardbreite	Standard - M10	124,60 €
10 30 61 00 11	1400		x			5700	6	5	asymmetrisch, Standardbreite, stehende Montage	Standard - M10	124,60 €
10 30 61 00 09	1400			x		5700	6	5	asymmetrisch, Standardbreite, stehende Montage	Standard - M10	124,60 €
10 30 61 00 12	1400		x			5700	6	5	asymmetrisch, Standardbreite, hängende Montage	Standard - M10	124,60 €
10 30 61 00 10	1400			x		5700	6	5	symmetrisch, Standardbreite, hängende Montage	Standard - M10	124,60 €
10 30 61 00 05	1850		x			5700	6	5	symmetrisch, Standardbreite	Standard - M10	157,50 €
10 30 61 00 06	1850			x		5700	6	5	symmetrisch, Standardbreite	Standard - M10	157,50 €
10 30 61 00 07	1850		x			5700	6	5	asymmetrisch, Standardbreite	Standard - M10	157,50 €
10 30 61 00 08	1850			x		5700	6	5	asymmetrisch, Standardbreite	Standard - M10	157,50 €
Typ 1010											
10 30 62 00 19	2800	x				5700	10	5	symmetrisch, Standardbreite	Standard - M10	214,70 €
10 30 62 00 20	2800	x				5700	10	5	asymmetrisch, Standardbreite	Standard - M10	214,70 €
10 30 62 00 12	diffuser Lichtkegel	x				5700	4	5	diffus	Standard - M10	113,30 €
10 30 62 00 21	4000		x			5700	4	5	symmetrisch, Standardbreite	Standard - M10	243,80 €
10 30 62 00 22	4000			x		5700	4	5	symmetrisch, Standardbreite	Standard - M10	243,80 €
10 30 62 00 02	700	x				5700	4	5	quadratischer Spot	Standard - M10	169,90 €
10 30 62 00 04	700	x				5700	4	5	blaue Punktbeleuchtung	Standard - M10	119,00 €
10 30 62 00 23	2800	x				5700	10	5	symmetrisch	Magnet, Haltegriff, Spiralkabel	265,60 €
10 30 62 00 06	700	x				5700	4	5	quadratischer Spot	Magnet, Haltegriff, Spiralkabel	223,40 €
10 30 62 00 18	2100		x			5700	6	5	Spot	Standard - M10	225,50 €
10 30 62 00 17		x						3	Infrarot-Ausleuchtung	Standard - M10	280,40 €

Produktübersicht

Artikelnummer	Lumen	Spannung			Technische Daten			Lichtkegel	Halterung	Preis	
		effektive Lumen	Multi-spannung 9-60 V DC	12 V DC	24 V DC	230 V AC	Farbtemperatur (Kelvin)				Anzahl LEDs
Typ 1313											
10 30 63 00 06	8000	x				5700	7	4	symmetrisch, Standardbreite	Standard - M10	537,20 €
10 30 63 00 07	8000	x				5700	7	4	asymmetrisch	Standard - M10	537,20 €
Typ 1323											
10 30 64 00 02	13500				x	4000	12	4	symmetrisch, Standardbreite	Ø9 mm/ Abstand 120 mm	1.025,20 €
10 30 64 00 05	16500			x		4000	12	4	symmetrisch, Standardbreite	Ø9 mm/ Abstand 120 mm	887,60 €
VL4											
10 30 65 00 01	600	x				5700	4	3	symmetrisch, Standardbreite	Ø6,3 mm/ Abstand 85 mm	119,00 €
10 30 65 00 02	600	x				5700	4	3	asymmetrisch, Standardbreite (für Unterdach-Montage)	Ø6,3 mm/ Abstand 85 mm	119,00 €
VL6											
10 30 66 00 01	1000	x				6200	6	4	symmetrisch, Standardbreite	Ø7 mm/ Abstand 120 mm	158,60 €
10 30 66 00 02	1000	x				6200	6	4	asymmetrisch, Standardbreite (für Unterdach-Montage)	Ø7 mm/ Abstand 120 mm	158,60 €
10 30 66 00 03	1000	x				6200	6	4	asymmetrisch, Standardbreite (für Aufdach-Montage)	Ø7 mm/ Abstand 120 mm	158,60 €
HL Compact											
10 30 67 00 01	700 / 1500			x		Sondermodell			symmetrisch, Standardbreite (Fahrerseite)	Ø6 mm/ Abstand 160 mm	543,60 €
10 30 67 00 02	700 / 1500			x					symmetrisch, Standardbreite (Beifahrerseite)		
Für alle o.g. Arbeits-/Hauptscheinwerfer gilt: Schutzklasse IP6K6/ IPX9K, Vibrationsunempfindlichkeit, Salznebeltest, EMV nach ECE-R10.											
	effektive Lumen	Multi-spannung 9-32 V DC	12 V DC	24 V DC	230 V AC	Farbtemperatur (Kelvin)	Anzahl LEDs	EMV nach ECE-R10			
Sputnik Compact											
40 30 20 50 01	750	x				6200	4	x	symmetrisch (0°)	Einbaugehäuse	149,00 €*
40 30 20 50 03	750	x				6200	4	x	asymmetrisch (0° - 24°)	Einbaugehäuse	149,00 €*
40 30 20 50 04	750	x				6200	4	x	symmetrisch (0°)	Aufbaugehäuse	149,00 €*
40 30 20 50 02	750	x				6200	4	x	asymmetrisch (0° - 24°)	Aufbaugehäuse	149,00 €*
Alle Preise verstehen sich zzgl. MwSt.. / * Preis pro Leuchtenkörper / x = vorhanden											

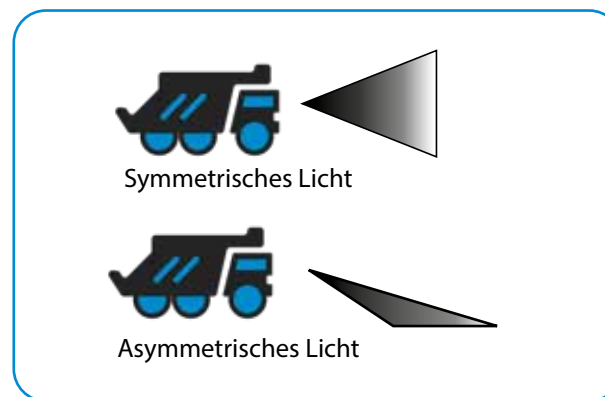
Lichtkegel

Asymmetrische Streuscheiben sind so konstruiert, dass das Licht nur nach unten strahlt (siehe Abb.). Dies hat den entscheidenden Vorteil, dass die Lichtstrahlen gezielt angewendet werden können und nicht verschwendet werden.

LED-Arbeitscheinwerfer mit symmetrischen Lichtkegeln strahlen großflächig nach vorn. Das bewirkt einen größeren Beleuchtungsbereich.

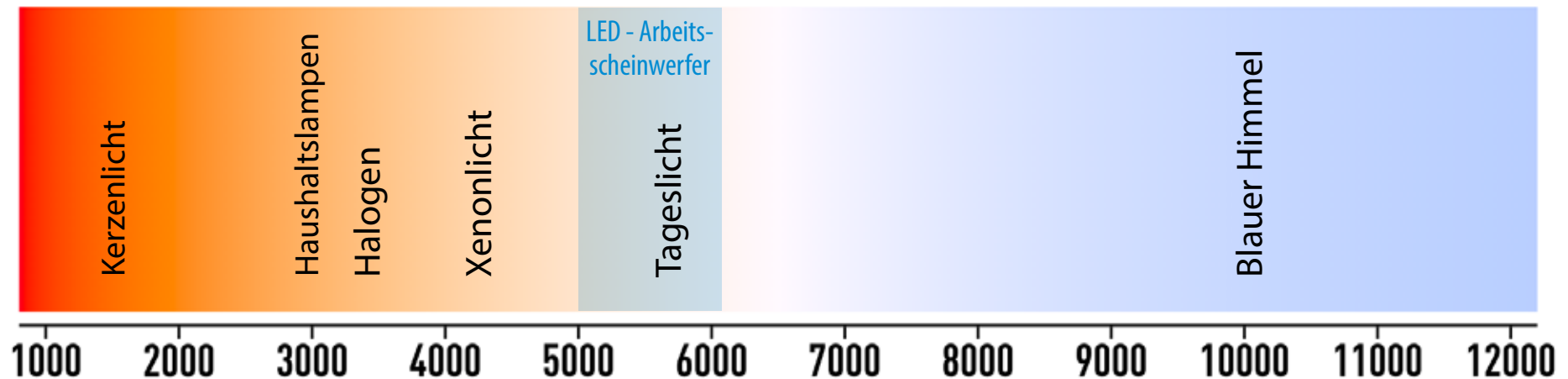
Der Luxwert auf dem Boden ist bei asymmetrischen Lichtkegeln oft noch höher als der von symmetrischen Lichtkegeln, bei gleicher Lumenanzahl.

Die Lichtkegel auf den Seiten der LED-Arbeitscheinwerfer zeigen die jeweils erreichten Luxwerte auf eine bestimmte Distanz bei festgelegter Anbauhöhe, gemessen in Metern. Die nebenstehende Skala zeigt die farbliche Zuordnung der Luxwerte.



Eine dem Tageslicht nahezu gleiche Lichtfarbe von 5.000 - 6.000 Kelvin verhindert eine schnelle Ermüdung des menschlichen Auges und ermöglicht eine optimale Sichtbarkeit am Einsatzort.

Farbtemperaturen in Kelvin



Die Lichtfarbe, auch Farbtemperatur genannt, wird in Kelvin gemessen. Tageslicht hat eine Lichtfarbe von ca. 5.500 Kelvin. Ein guter LED-Arbeitsscheinwerfer sollte eine Lichtfarbe zwischen 5.000 und 6.000 Kelvin haben. Werte, die sehr viel höher liegen, ermüden das menschliche Auge auf Dauer. Das Licht erscheint zu grell und es entstehen Probleme bei der Farbwiedergabe.

Für gewisse Verwendungszwecke, beispielsweise bei Regen und Nebel an der Unfallstelle, oder im Bergbau, wo sehr viel Staub ist, sind Lichtfarben mit 3.000 und 4.000 Kelvin geeigneter, da der Durchdringungsfaktor von gelblicherem Licht höher ist.

Hänsch[®]///

Schützenstraße 21
49770 Herzlake
+49 (0) 5962 - 9360 0
info@fg-haensch.de

LED-Arbeitsscheinwerfer

Änderungen vorbehalten
Ausgabe: März 2024

www.fg-haensch.de

